

第二届全国大学生起重机创意大赛的通知

全国大学生起重机创意大赛的宗旨是：通过大赛增强大学生的科技创新意识；提高大学生针对实际需求进行起重机设计和工艺制作的动手能力；拓宽大学生的科技创新视野；提升大学生对起重机在国民经济各领域的应用意识。根据《全国大学生起重机创意大赛章程》的精神制定本通知。

一、大赛简介

“第二届全国大学生起重机创意大赛”是由中国机械工程学会、教育部高等学校机械类专业教学指导委员会、教育部高等学校材料类专业教学指导委员会共同主办的“中国大学生机械工程创新创意大赛”的专业大赛，由中国机械工程学会物流工程分会、西南交通大学具体承办。获奖证书将并列落款为：中国机械工程学会、教育部高等学校机械类专业教学指导委员会、教育部高等学校材料类专业教学指导委员会。

“第二届全国大学生起重机创意大赛”决赛将在西南交通大学举行。

二、参赛对象

全国在校研究生、本科生、专科生均可参加。

三、大赛的主题与内容

1、大赛的主题

第二届（2017年）全国大学生起重机创意大赛的主题为“遥控起重机”。

2、大赛的内容

设计、制作一台起重机，以遥控的方式将物品从A区域搬运到B区域。具体规则如下：

(1) **搬运物品**：12盒装的特仑苏牛奶箱，箱体外形尺寸为280mm×160mm×150mm，箱体上表面有提带（比赛时提带凸起，方便摘挂钩），提带宽度为15mm，如图1所示。内置5盒横卧奶盒，箱货总重为1.1kg，如图2所示。

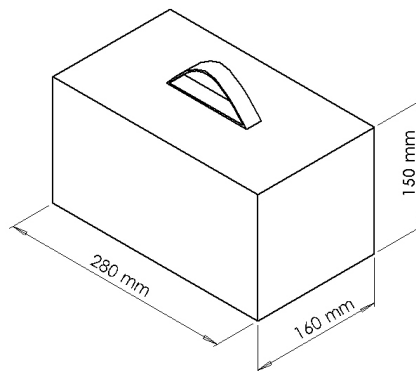


图 1. 12 盒装的特仑苏牛奶箱外形



图 2. 内置横卧 5 盒装的特仑苏牛奶箱情况

(2) 搬运规则：从 A 区域搬运到 B 区域，两者间距为 3m，如图 3 所示。

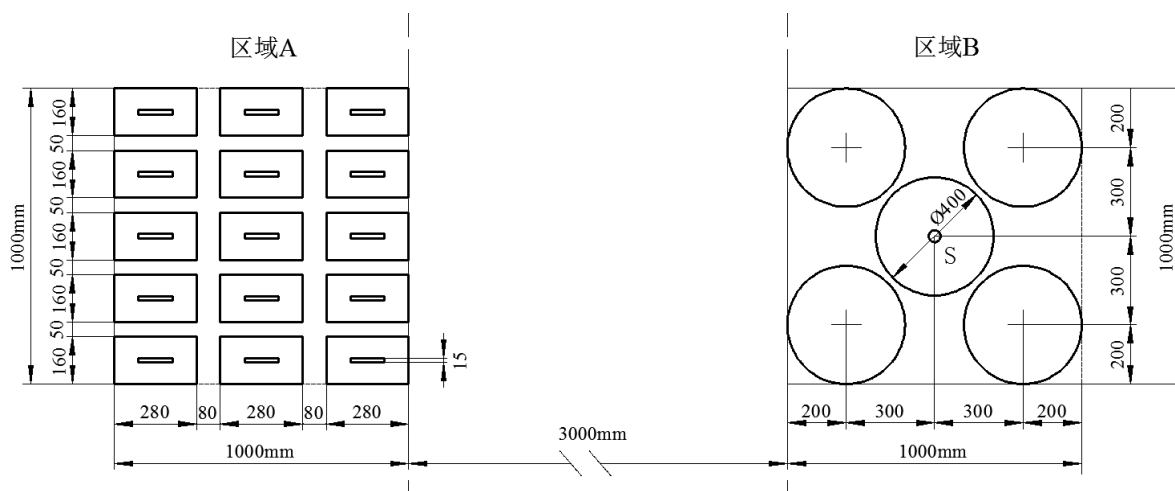


图 3. 搬运场地情况

区域 A 为搬运初始状态 15 箱特仑苏箱的排列状况，场地面积为 $1000\text{mm} \times 1000\text{mm}$ ；

区域 B 为搬运目标场地，场地面积为 $1000\text{mm} \times 1000\text{mm}$ 。所有搬运的特仑苏箱必须落在区域 B 的 5 个直径为 $\phi 400\text{mm}$ 的圆圈内，可叠放，叠放数量不限，但所有箱体外形不能超出圆圈。

(3) 比赛规则：

比赛总时间为 3min。比赛全过程为遥控操作，无线和有线遥控方式均可。

比赛起始点为钩头离地 10mm-20mm，且中心对准区域 B 中心圆圈的圆心 S 处，比赛过程中除操作遥控器外不得用手接触起重机和货物。

作品应具有起重机特征，必须具有起升机构。作品应为自由独立体，不得采用任何方式与地面粘接和固定。起重机动力不得采用外接电源。

箱体除固定凸起提带外不得进行打洞等改装，搬运过程中箱子必须离地，且倾斜度不得大于 15°，同时不得翻转、抛掷和贴地推移。

(4) 计分规则：

优胜奖分数计算：综合得分=搬运箱数分*40% +质量分*30% + 创新分*30%

作品按照综合得分从高到低排序，综合分越高，优胜名次越好。

其中：

搬运箱数分：按比赛规定时间内每成功搬运 1 个箱子到指定区域计 10 分，比赛结束时按成功搬运箱数累加得分即为搬运箱数分。外形超出圆圈的箱子不计分。若比赛用时尚未结束已搬完全部 15 箱，则剩余时间按已用时间搬运箱数折算累加箱数。

质量分：每个作品称重（含遥控器和电源，单位：公斤）为设备重，以 15kg 为极限重（超出 15kg 计负分），质量分=（15-设备重）*10。

创新分：每个作品评委根据构造新颖性评分，评分范围为 50-100 分，去掉评委的最高分和最低分后的平均值即为创新分。

四、参赛条件

1、参赛条件：全国在校研究生、本科生、专科生均可以个人或小组的方式，通过学校推荐报名参加，每个参赛队学生人数不得多于 5 人，指导教师不多于 2 人。参赛队由所在学校统一向执委会报名。限制每位教师指导的作品进入全国决赛的数量不超过 2 项。

2、各高校参加赛区预赛作品数量的上限：各高校应组织校内选拔赛，使全国大学生起重机创意大赛活动在学校层面上大面积地开展与普及，并最终推荐不多于 5 项参赛作品参加决赛。

五、参赛方式

1、每个参赛小组确定一名组长，组长负责本小组参赛过程中的组织、联络及答辩等工作；

2、参赛方式：参赛队学生接到大赛通知后，即可按大赛主题和内容要求进行准备，最终完成作品的设计与制作。各高校应在 2017 年 10 月 10 日前完成校级选拔赛，并于 2017 年 10 月 10 日前按通知要求报送材料至全国大学生起重机创意大赛承办单位邮箱 qzjds2@163.com。未按时和规定格式提交报送材料的，一律不予认可报名资格。

其中需要报送的材料包括：

- 1) 第二届全国大学生起重机创意大赛作品报名表（见附件一）；
- 2) 展板说明（包含作品简介、创新特点和应用前景，见附件二展板模板）；
- 3) 作品答辩 PPT（限时 5 分钟）。

3、第二届全国大学生起重机创意大赛全国决赛将于 2017 年 10 月 27 日在西南交通大学九里校区（成都市二环路北一段 111 号）举行，报名、住宿、布展等具体细节请与大赛秘书组联系。

六、大赛时间推进表

内 容	时 间	负责单位
1、各高校组织报名、宣传以及校内选拔工作	2017年4月-9月	各参赛高校
2、各高校报送预赛选拔作品至大赛组委会	2017年10月10日前	各参赛高校
3、大赛组委会根据各高校作品报送情况，确定参加全国决赛的作品名单	2017年10月16日	大赛组委会
4、第二届全国大学生起重机创意大赛全国决赛报到、布展	2017年10月26日	大赛组委会 西南交通大学
5、第二届全国大学生起重机创意大赛全国决赛开幕式、比赛	2017年10月27日	大赛组委会 西南交通大学
6、第二届全国大学生起重机创意大赛全国决赛总结、表彰	2017年10月28日	大赛组委会 西南交通大学

七、联系方式

第二届全国大学生起重机创意大赛执委会联系人及联系方式：西南交通大学，张敏，联系电话：13880771369，邮箱：qzjds2@163.com。

八、其它

1、第二届全国大学生起重机创意大赛除颁发大赛奖项外，还将颁发由中国创新设计产业战略联盟(依托中国工程院)主办的中国创新设计领域权威设计奖项“中国好设计”提名奖和创意奖。

2、获大赛奖项的学生可以直接申请由中国机械工程学会认证的“见习物流工程师”资格认证。

3、全国大学生起重机创意大赛组委会正在积极推进将大赛提升为由中国机械工程学会和教育部教指委共同举办的全国大赛，已有初步成效，进一步的信息将陆续发文通知，并在中国机械工程学会物流工程分会官方网站（www.lei.org.cn）进行公布。

4、全国大学生起重机创意大赛所有释疑权归大赛组委会。

附件一：第二届大学起重机创意大赛作品报名表

附件二：第二届全国大学起重机创意大赛展板说明文档格式要

第二届全国大学生起重机创意大赛组委会

2017年8月30日

物流工程分会



附件一

编号		
----	--	--

第二届全国大学生起重机创意大赛作品报名表

参赛作品名称						
所在学校					邮政编码	
联系人		联系人通讯地址				
电话		手机			Email	
参赛者		姓名	性别	班级	所学专业	签名
	1					
	2					
	3					
	4					
	5					
指导教师		姓名	性别	职称	专业	签名
	1					
	2					
作品内容简介 (限400字以内)						

主要创新点（限 200 字以内）			
推广应用价值（限 200 字以内）			
制作费用	元。	是否已申请专利	是 <input type="checkbox"/> /否 <input type="checkbox"/>
参赛承诺	<p>本人代表本作品所有参赛者和指导教师承诺：已知晓并自愿接受本大赛章程、评审规则和评审办法；本参赛作品没有抄袭他人创意、作品和专利技术；不以任何方式干扰评审委员会的工作；服从大赛组委会最终裁决。如有违反，一切后果由本参赛队承担。</p> <p style="text-align: center;">指导教师（签名）：</p>		
学院推荐意见	<p>负责人（签名或盖章）（公章） 年月日</p>		
赛区评审结果及推荐意见	<p>赛区组委会主任（签名或盖章） 年月日</p>		
全国决赛评审意见及结果	<p>决赛评审委员会主任（签名或盖章） 年月日</p>		

填写说明：1) 编号申报者不填写，由组委会统一填写；2) 每个作品的参赛者不超过 5 人，指导教师不超过 2 人，本人须签名；3) 制作费用主要包括：购买元器件和材料费、外协零件加工费等，不含调研、差旅、资料、学生人工费；4) 学校推荐意见一栏的负责人应为校长、副校长或教务处长；5) 本表请用小四号（或五号）宋体单倍行距填写，本表务必双面打印在一张 A4 纸上，否则形式审查不合格。

附件二：

第二届全国大学起重机创意大赛展板说明文档格式要求

1. 总体要求

全文控制在1页A4纸以内，不加封面。采用Word 2000及以上版本编排，所用照片的像素控制在600×400以内，照片、CAD图或建模图插在文档中(电子版不超过10M)。说明文档按以下顺序编排：

- (1) 作品名称；
- (2) 作者；
- (3) 指导教师；
- (4) 作品单位；
- (5) 作品简介；
- (6) 创新特点；
- (7) 应用前景。

作品简介一般应包括下列内容：研究背景(含国内外研究现状)、基本理论(工作原理、关键技术)等，插图可用照片、CAD图或建模图，数量不限。

2. 页面要求

A4页面，竖排，单面打印。页边距：上、下、左、右均为2.5cm。

正文采用小四号宋体，首行缩进，标准字间距，1.5倍行间距。不要设置页眉。

3. 附例

